

# 7520 / 7530 系列

# 有机玻璃转子流量计

King 7520 7530 有机玻璃转子流量计采用耐用的铸造丙烯酸原料精密加工而成，具有黄铜或 316L 不锈钢内部组件和配件。King 流量计有多种刻度可供选择，以提高准确性和可重复性；刻度从 2 到 10 英寸（50 - 250 mm）。流量 7GPH 至 20GPM（水）2.6 SCFH 至 60 SCFM（空气）



## 描述

主体材质	机加工有机玻璃
浮子材质	316L SS
接液材质	标准: PVC (brass for 2C block size) 可选: 316L SS 或黄铜
连接方式和类型	NPT, 背部连接 可选调节阀
O-型圈材质	标准: EPR 可选: Buna N, Viton®, and Kalrez®

## 性能

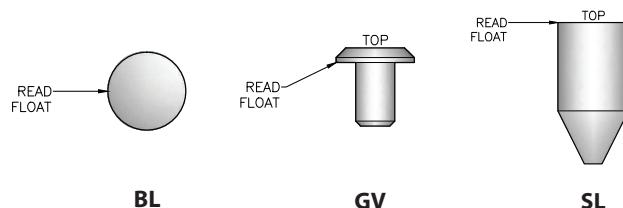
流量范围	水 7 GPH to 20 GPM 空气 2.6 SCFH to 60 SCFM
刻度	50mm, 75mm, 100mm, 127mm, 250mm 直读式
精度	± 6% F.S, 50 mm 刻度 ± 4% F.S, 75 mm 刻度 ± 4% F.S, 100 mm 刻度 ± 7% F.S, 6C-04, 6C-06 ± 3% F.S, 127 mm 刻度 ± 2% F.S, 250 mm 刻度
调节比	10:1
重复性	3%, 50 mm 刻度 2%, 75 mm 刻度 2%, 100 mm 刻度 4%, 6C-04, 6C-06 2%, 127 mm 刻度 0.5%, 250 mm 刻度
最大耐温	液体 130° F (54° C) 气体 100° F (38° C)
最大压力	水 150 psig 空气 125 psig
环境温度	33° F to 125° F (1° C to 52° C)

## 选项

校准证书	符合 ISA RP 16.6
流量单位	任意体积流量单位

## 浮子

转子流量计浮子材料和设计选项扩展了给定转子流量计管设计中不同流体的流量范围。

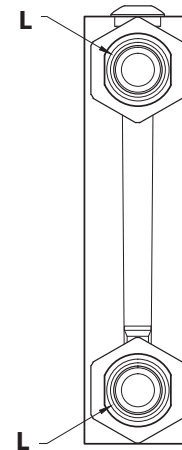
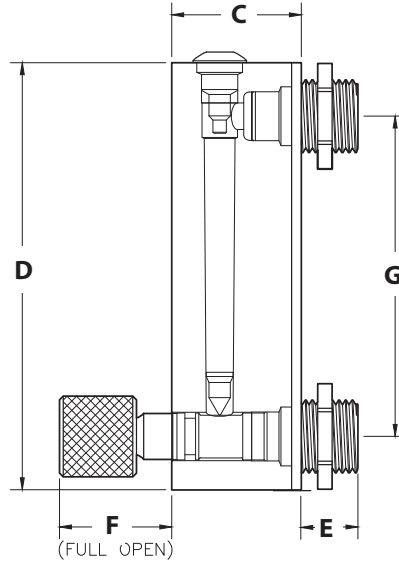
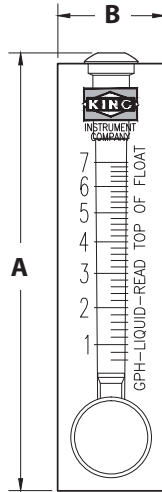


# 7520 / 7530 系列

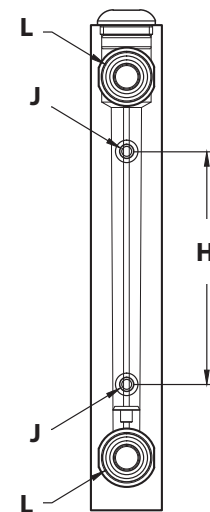
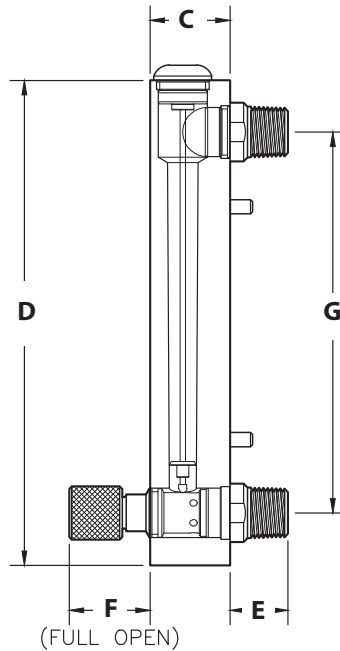
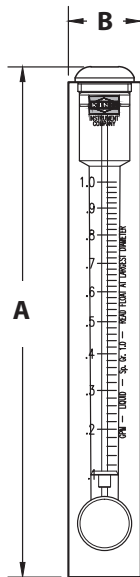
# 有机玻璃转子流量计

尺寸图

2C blocks



3C, 5C, 6C, 7C blocks



尺寸(Inches) 1inch=25.4mm

连接 & 安装

水 流量代码	空气 流量代码	A	B	C	D	E	F	G	连接尺寸	安装孔间距 H	螺 规 J	纹 格 K	开孔直径 L
Block #2C, 50mm (2 Inch) 刻度													
2C-02 - 2C-12	2C-01 - 2C-17	4.125	1	1.215	4	.50	1.05	3	1/4" FNPT				.700
Block #3C, 75mm (3 Inch) 刻度													
3C-02 - 3C-08	3C-01 - 3C-07	6.875	1.20	1.35	6.625	1	1.37	5	1/2" MNPT x 1/4" FNPT	3	.25 - 20		1
Block #5C, 127mm (5 Inch) 刻度													
5C-10 - 5C-08	5C-11 - 5C-07	8.45	1.20	1.35	8.25	1	1.37	6.437	1/2" MNPT x 1/4" FNPT	3.937	.25 - 20		1
Block #6C, 100mm (4 Inch) 刻度													
6C-02 - 6C-06	6C-01 - 6C-03	9.125	1.78	1.812	8.875	1.25	1.875	6.437	1" MNPT	3.937	.25 - 20		1.375
Block #7C, 250mm (10 Inch) 刻度													
7C-02 - 7C-08	7C-01 - 7C-07	14.50	1.78	1.812	14.25	.75	1.75	12.25	1/2" FNPT	8.75	.375 - 24		1.25

# 7520 / 7530 系列

# 有机玻璃转子流量计

流量代码	浮子	流量范围水	流量代码	浮子	流量范围空气
Block #2C, 50mm (2 Inch) 刻度					
-	-	-	2C-01*	BL	2.6 SCFH
-	-	-	2C-03**	BL	5 SCFH
-	-	-	2C-05*	BL	10 SCFH
-	-	-	2C-07*	BL	20 SCFH
2C-02	SL	7 GPH	2C-09**	BL	30 SCFH
2C-04	SL	12 GPH	2C-11	SL	60 SCFH
2C-06	SL	22 GPH	2C-13	SL	100 SCFH
2C-08	SL	44 GPH	2C-15	SL	180 SCFH
2C-10	SL	60 GPH	2C-17	SL	4 SCFM
2C-12	SL	75 GPH	-	-	-

\*这些流量计有玻璃浮子。  
\*\*这些流量计有316LSS浮子



流量代码	浮子	流量范围水	流量代码	浮子	流量范围空气
Block #3C, 75mm (3 Inch) 刻度					
3C-02	GV	1 GPM	3C-01	GV	4 SCFM
3C-04	GV	2 GPM	3C-03	GV	8 SCFM
3C-06	SL	3.5 GPM	3C-05	SL	15 SCFM
3C-08	SL	5 GPM	3C-07	SL	23 SCFM
Block #5C, 127mm (5 Inch) 刻度					
5C-10	GV	10 GPH	5C-11	GV	42 SCFH
5C-12	SL	20 GPH	5C-13	SL	100 SCFH
5C-14	SL	40 GPH	5C-15	SL	175 SCFH
5C-02	GV	1 GPM	5C-01	GV	4 SCFM
5C-04	GV	100 GPH	5C-03	GV	6.8 SCFM
5C-06	GV	2 GPM	5C-05	GV	8.2 SCFM
5C-08	SL	5 GPM	5C-07	SL	22 SCFM
Block #6C, 100mm (4 Inch) 刻度					
6C-02	SL	10 GPM	6C-01	SL	40 SCFM
6C-04	SL	15 GPM	6C-03	SL	60 SCFM
6C-06	SL	20 GPM	-	-	-
Block #7C, 250mm (10 Inch) 刻度					
7C-02	GV	2 GPM	7C-01	GV	8 SCFM
7C-04	GV	3.5 GPM	7C-03	GV	14.4 SCFM
7C-06	GS	5 GPM	7C-05	GS	20 SCFM
7C-08	SL	10 GPM	7C-07	SL	42 SCFM

Blocks 3C、5C、6C和7C具有尺寸“H”和螺纹“J”所示的安装螺柱。（不提供安装螺母）

订购：  
用以下型号配置表确定您需要的具体产品型号。

7	5															
系列	7520 无阀	7530 带调节阀	接液材质	黄铜 - 1	PVC - 2 (2C不能用于PVC)	316L SS - 3	O型圈材质	EPR - 1 标准	Buna-N - 2	Viton® - 3	阀门材质	黄铜 - 1	316L SS - 2	无阀 - 0	流量代码	见规格表